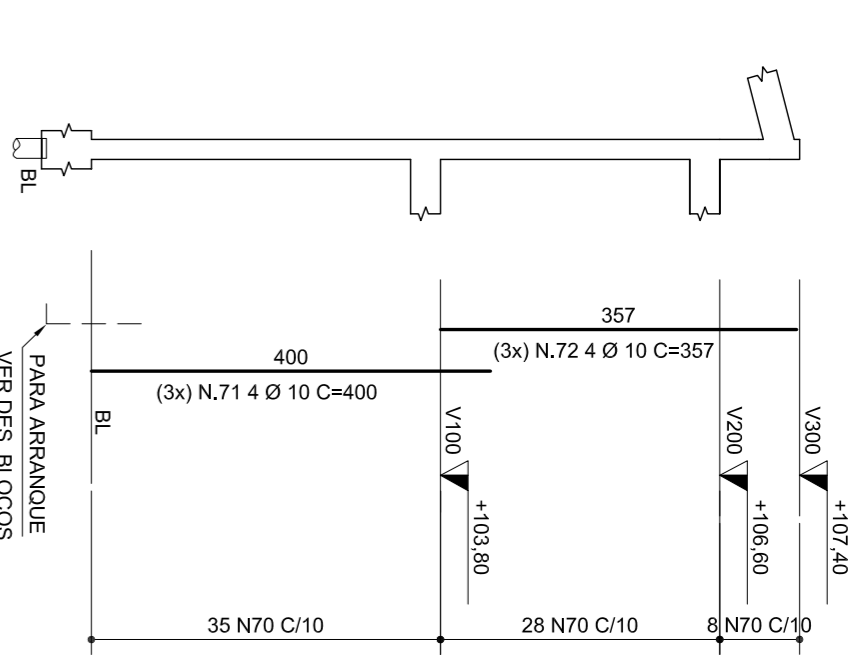
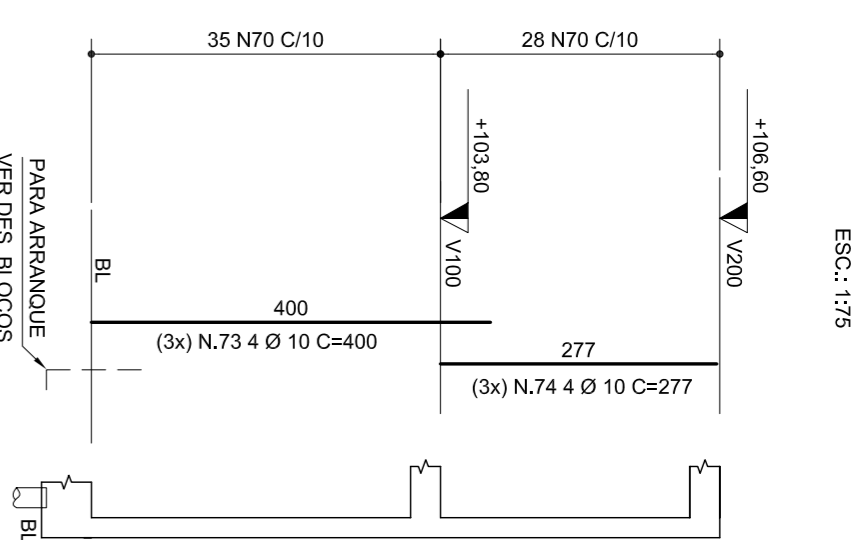


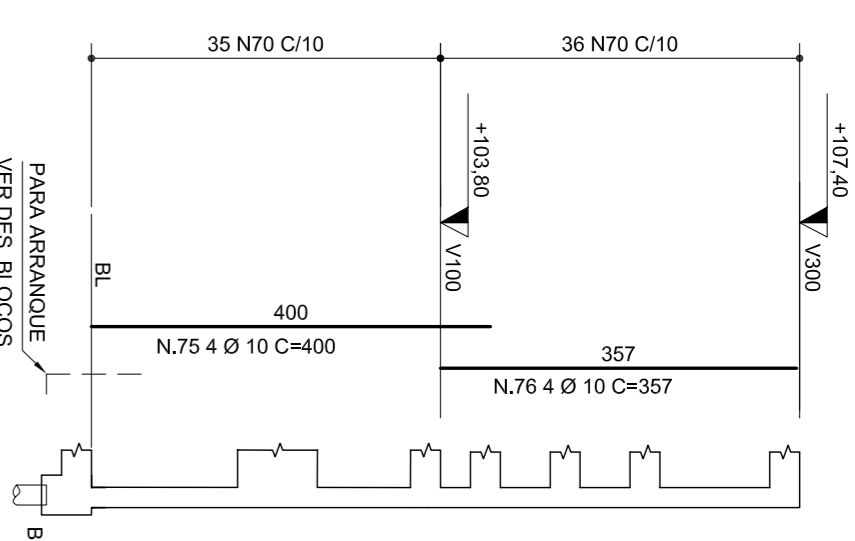
P2=P5=P8 (3x)
ESC.: 1/75



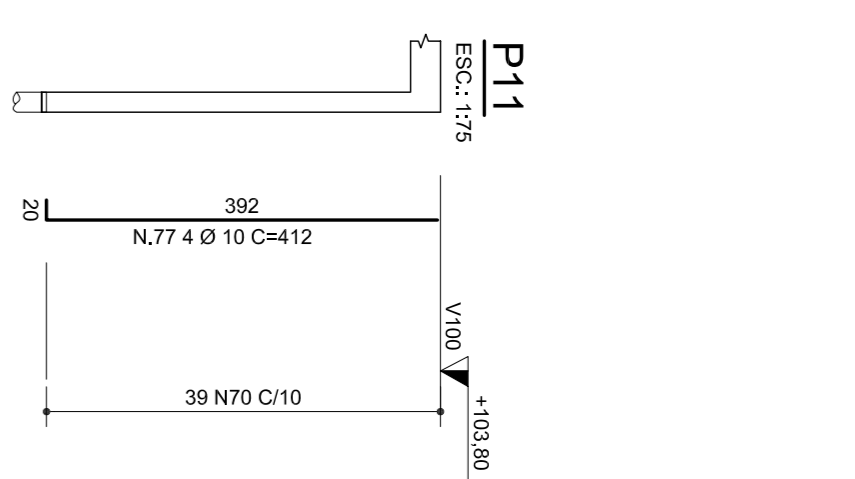
P3=P6=P9 (3x)
ESC.: 1/75



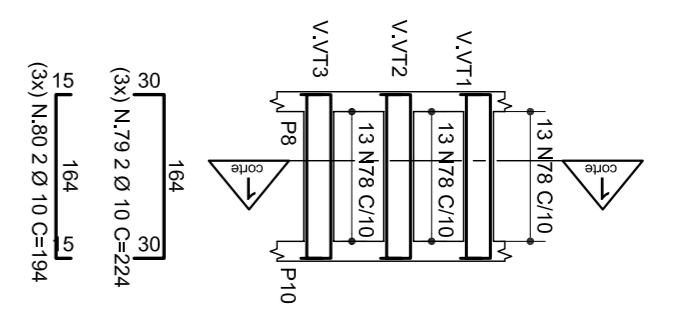
P10
ESC.: 1/75



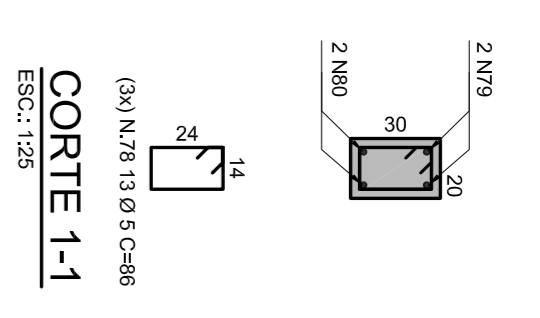
P11
ESC.: 1/75



V.VT1=V.VT2=V.VT3
ESC.: 1/75



V.VT1=V.VT2=V.VT3
ESC.: 1/25



LISTA DE FERRO

N	Ø (mm)	QUANT.	COMPRIMENTOS (cm)	TOTAL
69	10	12	359	4308
70	5	620	66	40920
71	10	12	400	4800
72	10	12	357	4284
73	10	12	400	4800
74	10	12	277	3324
75	10	4	400	1600
76	10	4	357	1428
77	10	4	412	1648
78	5	39	86	3354
79	10	6	224	1344
80	10	6	194	1164
81	5	13	186	2418
82	10	2	224	448
83	10	8	164	1312
84	10	2	194	388
85	5	14	166	2324
86	10	4	258	1032
87	10	16	84	1344
88	10	4	114	456
89	8	28	473	13244
90	8	88	124	10912
91	5	88	95	8350
92	5	9	386	3474
93	10	2	498	996
94	10	22	104	2288
95	10	2	134	268
96	10	54	303	16362
97	8	84	135	11340
98	8	84	95	7980

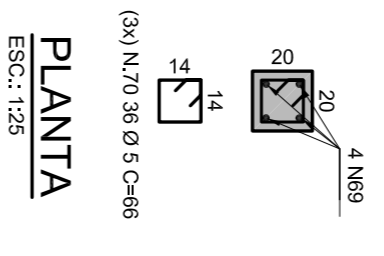
RESUMO AÇO CA 50

Ø	kg/m	COMPR. (m)	PESO (kg)
8	0.393	434,8	171
10	0.624	536,0	334
PESO TOTAL			505

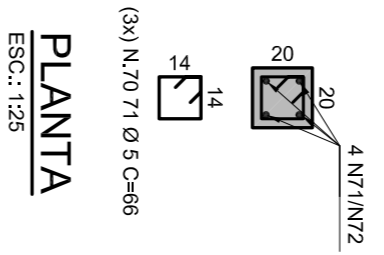
RESUMO AÇO CA 60

Ø	kg/m	COMPR. (m)	PESO (kg)
5	0.157	608,5	96
PESO TOTAL			96

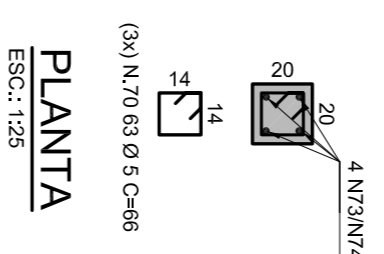
P1=P4=P7 (3x)
ESC.: 1/25



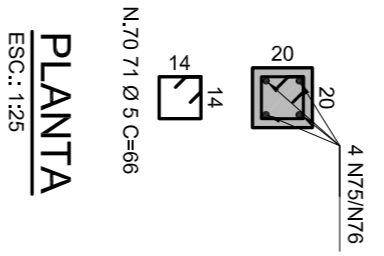
P2=P5=P8 (3x)
ESC.: 1/25



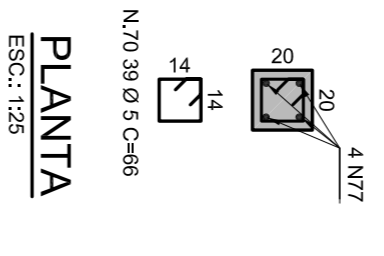
P3=P6=P9 (3x)
ESC.: 1/25



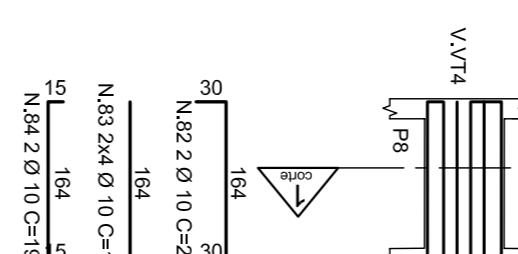
P10
ESC.: 1/25



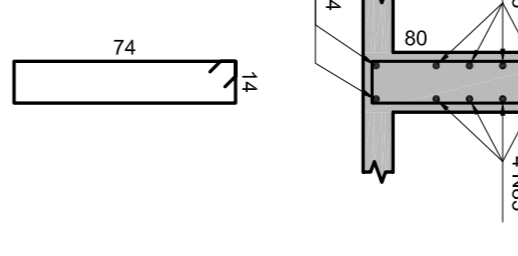
P11
ESC.: 1/25



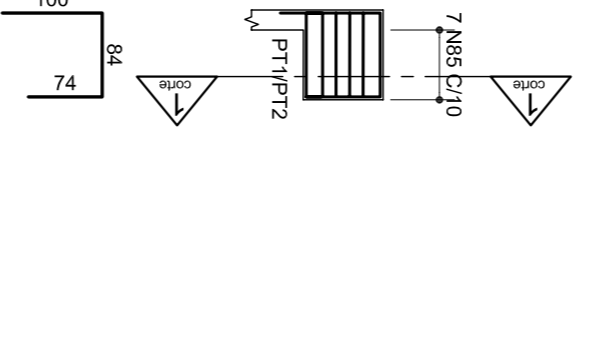
V.VT4
ESC.: 1/75



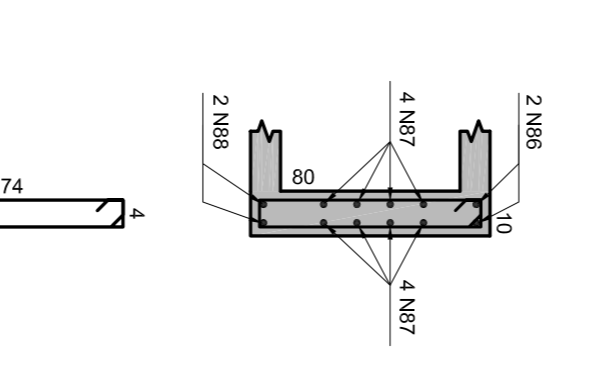
V.VT4
ESC.: 1/25



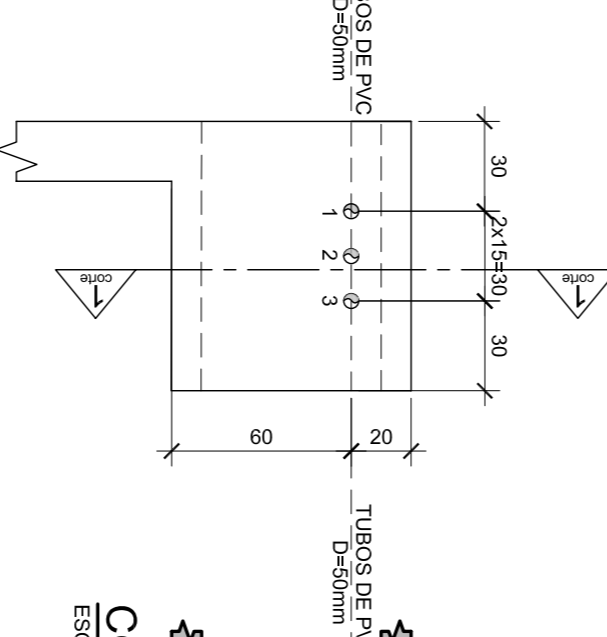
V.VT5=V.VT6 (2x)
ESC.: 1/75



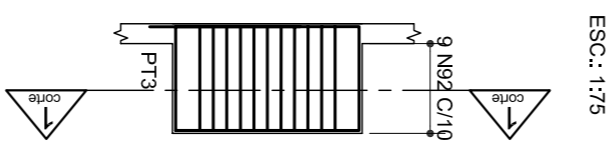
V.VT5=V.VT6 (2x)
ESC.: 1/25



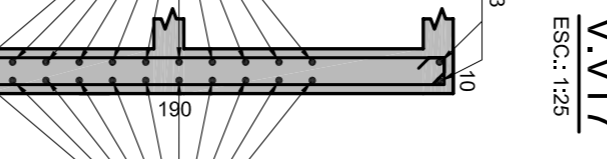
DET. FURROS V.VT5=V.VT6 (2x)
ESC.: 1/25



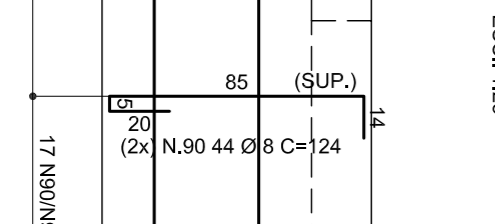
V.VT7
ESC.: 1/75



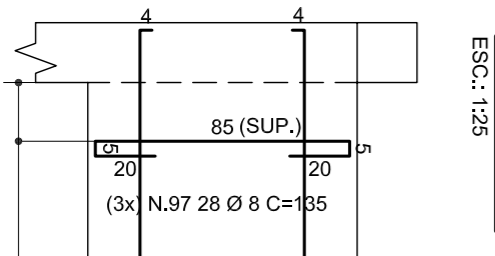
V.VT7
ESC.: 1/25



L.VT1 (2x)
ESC.: 1/25



L.VT2 (3x)
ESC.: 1/25



PROJETO ESTRUTURAL
FOLHA: 05/06
REV.: 0

ESPECIALIDADE/SUB-ESPECIALIDADE:
CONCRETO - ARMAÇÃO

TÍTULO:
ARMAÇÃO - P1 À P11/ VIGAS E LAJES DA VITRINE

NOTAS
1 - MEDIDAS EM "cm", BÍGULAS EM "mm", EXCETO ONDO INDICADO
2 - PARA NOTAS GERAIS VER FOLHA 01
3 - ARMAÇURA - CA-50 - FYK ≥ 500MPa