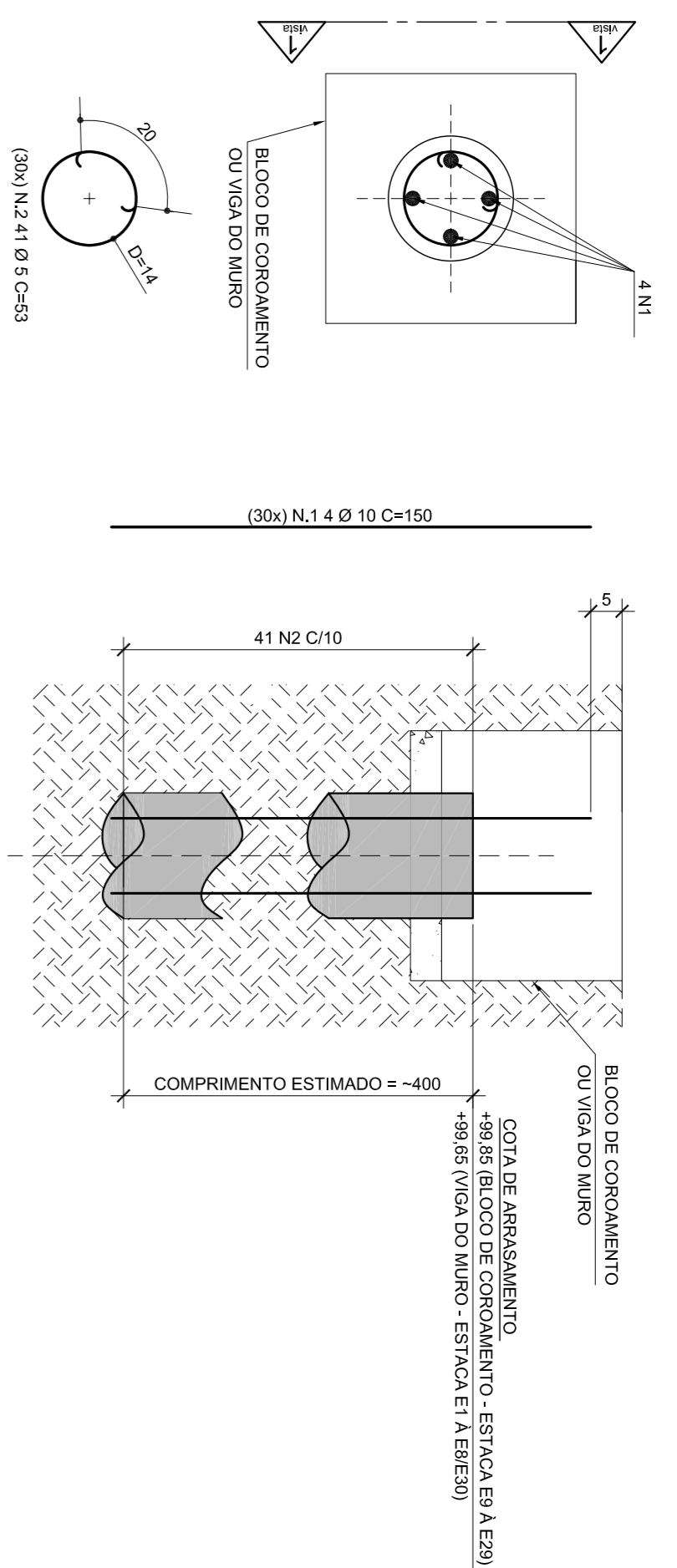


ARMACÃO - E1 A E30 (30x)

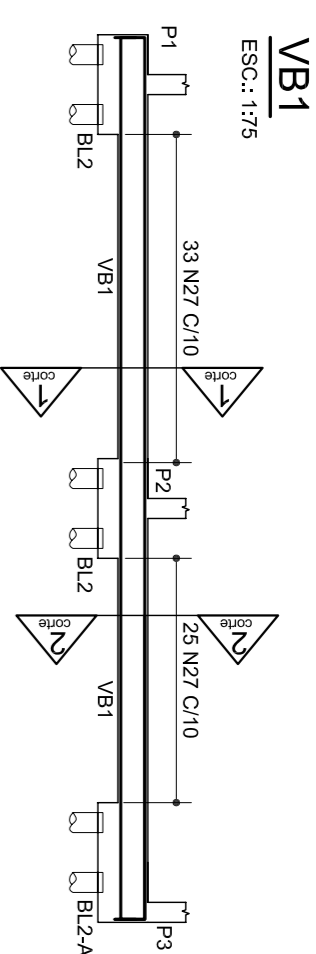
ESC.: 1:10

VISTA 1-1



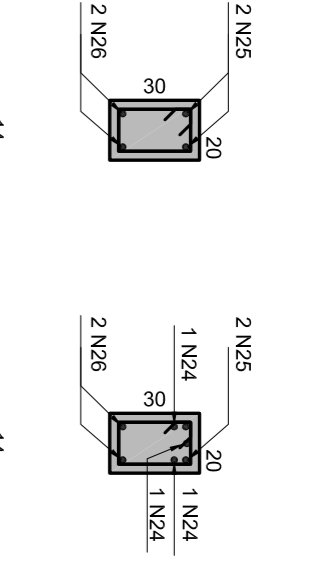
VB1

ESC.: 1:75



VB1

ESC.: 1:25



VB1

ESC.: 1:25



LISTA DE FERRO

N	Q	QUANT.	COMPONENTES (cm)
(mm)		UNITARIO	TOTAL
1	10	120	18000
2	5	1230	6150
3	10	8	1248
4	10	20	276
5	10	12	316
6	10	4	396
7	10	8	164
8	10	40	154
9	10	24	174
10	10	24	174
11	10	88	168
12	8	4	625
13	8	6	1200
14	8	4	2000
15	8	4	625
16	8	4	1200
17	8	2	344
18	10	2	95
19	10	32	297
20	5	216	86
21	5	189	86
22	5	34	126
23	5	240	66
24	12.5	3	334
25	12.5	2	914
26	12.5	2	914
27	27	8	92
28	16	4	579
29	12.5	3	549
30	8	24	92
31	12.5	2	1124
32	12.5	2	1094
33	12.5	2	334
34	8	65	92
35	10	224	1792
36	5	54	66
37	10	8	95
38	8	4	497
39	5	44	66
40	10	40	120

RESUMO AÇO CA 50

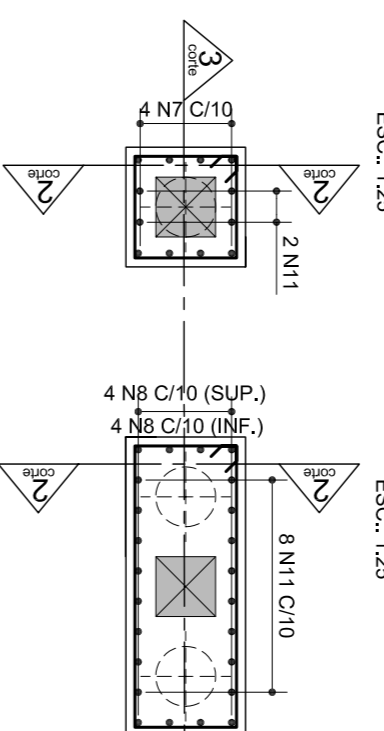
Ø	kg/m	COMP.R.	PESO (kg)
8	0.393	380	149
10	0.624	781,8	488
12.5	0.988	118	117
16	1.566	23,2	36
PESO TOTAL			790

RESUMO AÇO CA 60

Ø	kg/m	COMP.R.	PESO (kg)
5	0.157	1267	199
PESO TOTAL			199

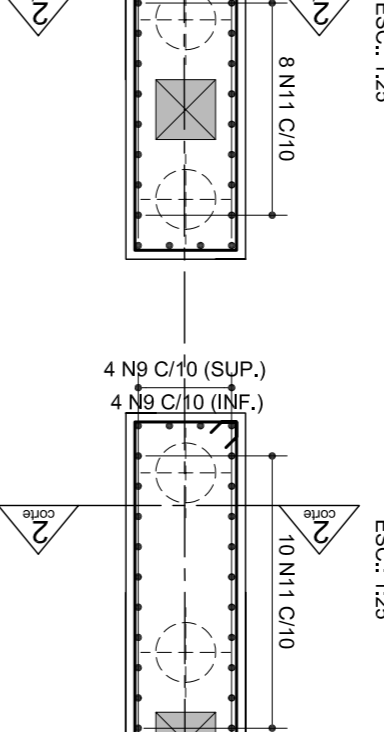
DET.- BL1 (2x)

ESC.: 1:25



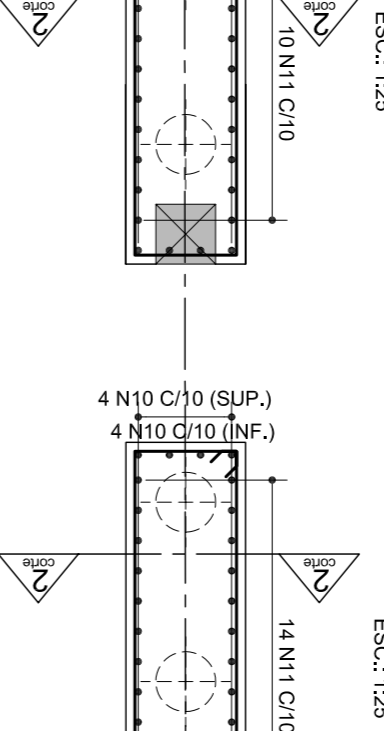
DET.- BL2 (5x)

ESC.: 1:25



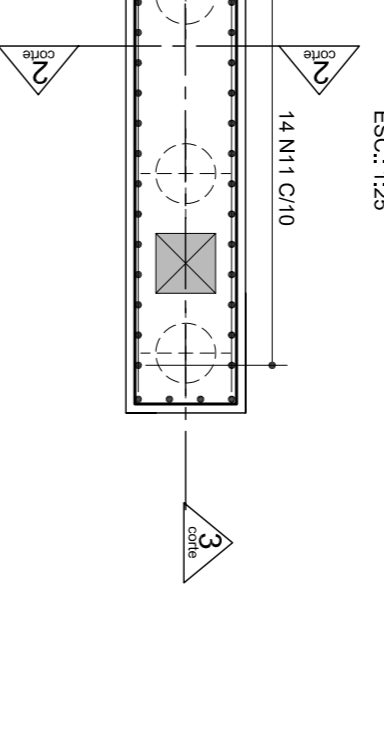
DET.- BL2-A (3x)

ESC.: 1:25



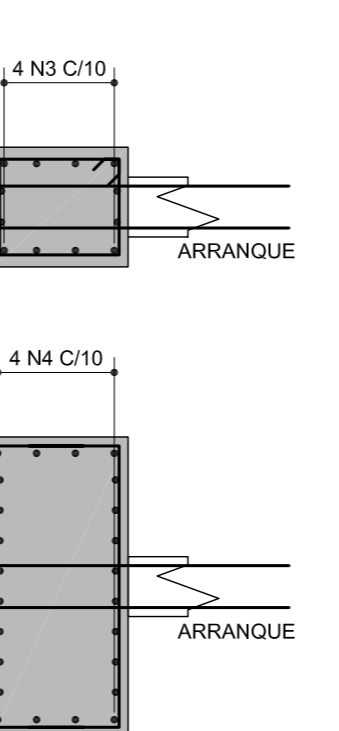
DET.- BL3 (1x)

ESC.: 1:25



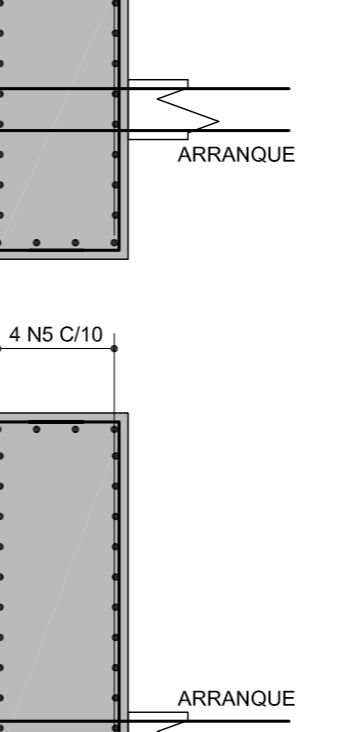
PLANTA

ESC.: 1:25



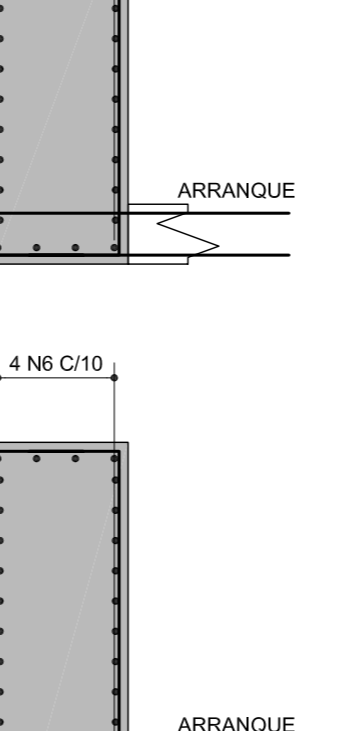
PLANTA

ESC.: 1:25



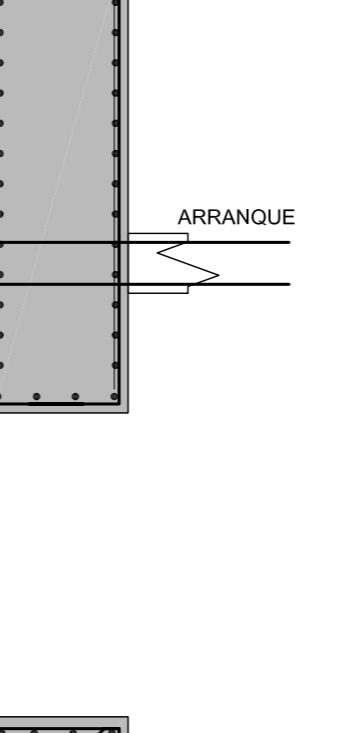
PLANTA

ESC.: 1:25



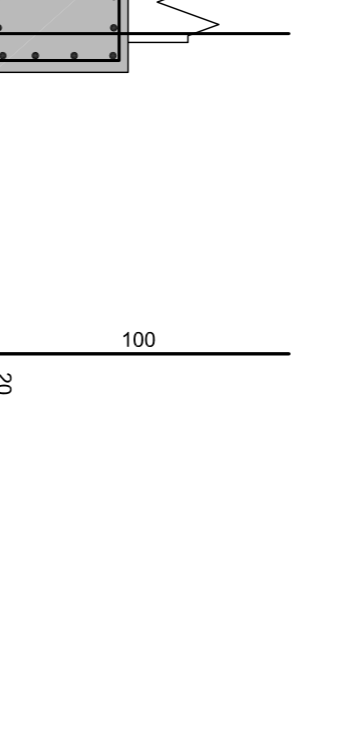
PLANTA

ESC.: 1:25



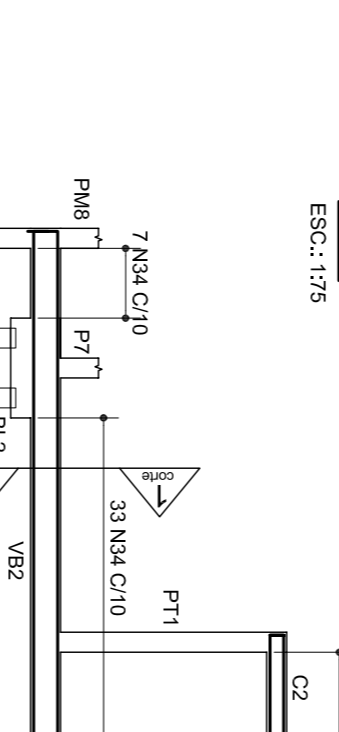
CORTE 2-2

ESC.: 1:25



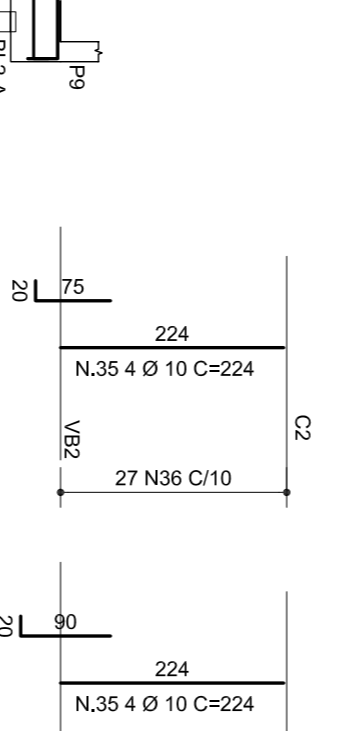
ARRANQUE (11x)

ESC.: 1:25



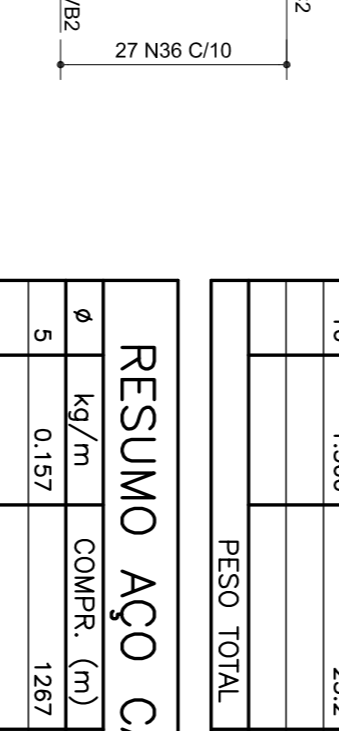
VB2

ESC.: 1:75



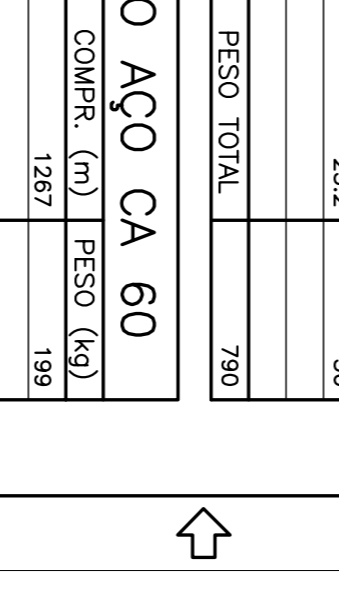
PT1

ESC.: 1:75



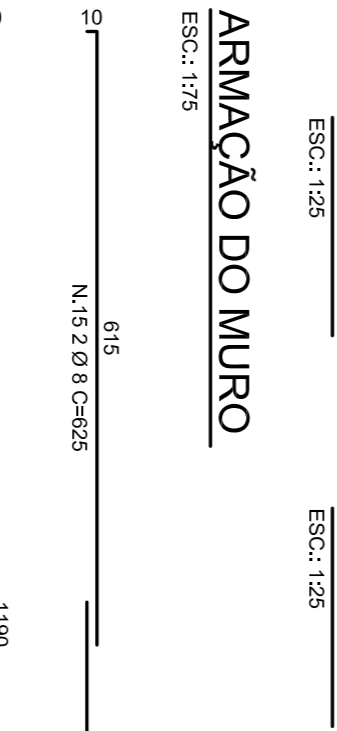
PT2

ESC.: 1:75



CORTE 3-3

ESC.: 1:25



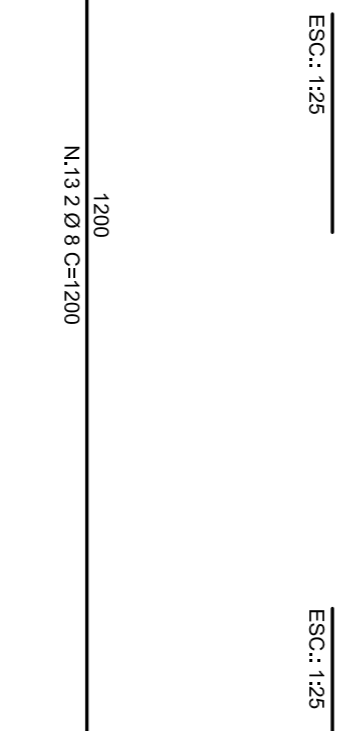
CORTE 3-3

ESC.: 1:25



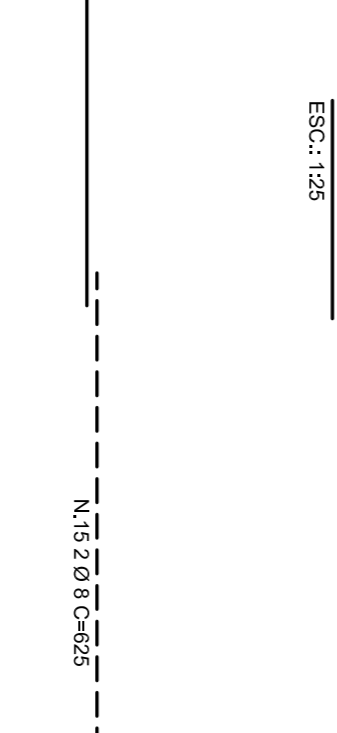
CORTE 3-3

ESC.: 1:25



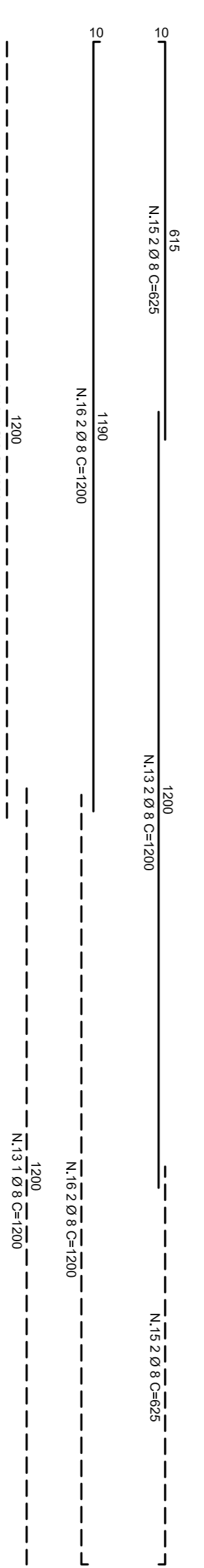
CORTE 3-3

ESC.: 1:25



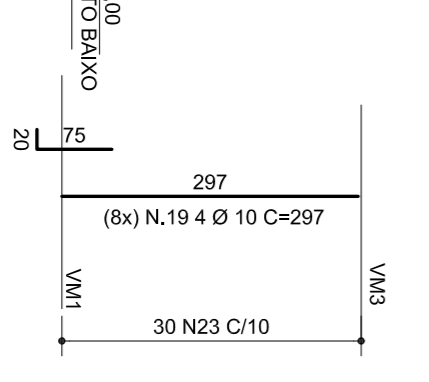
ARMACÃO DO MURO

ESC.: 1:75



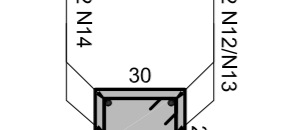
PM1 A PM 8 (8x)

ESC.: 1:75



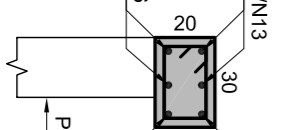
VM1

ESC.: 1:25



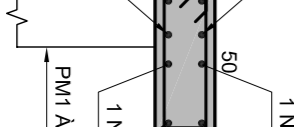
VM3-a

ESC.: 1:25



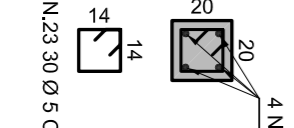
VM3-b

ESC.: 1:25



PM1 A PM 8 (8x)

ESC.: 1:25



PROJETO ESTRUTURAL

FOLHA: 03/06

REV: 0

ESPECIALIDADE/SUB-ESPECIALIDADE:
CONCRETO - ARMACÃO

TÍTULO:
ARMACÃO - ESTACAS, BLOCOS, PILARES DO MURO, VIGAS DO MURO, VB1, VB2, VT1, PT1, PT2 E C2

NOTAS
1 - MEDIDAS EM "mm", BITOLAS EM "mm", EXCETO ONDO INDICADO
2 - PARA NOTAS GERAIS VER FOLHA 01
3 - ARMADURA - CA-50 - FYk ≥ 500MPa

VISTA

ESC.: 1:75

